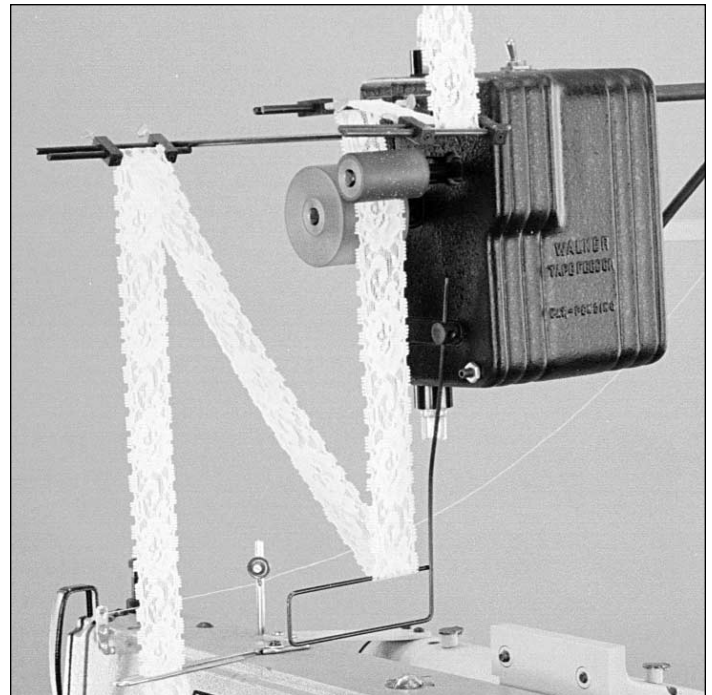
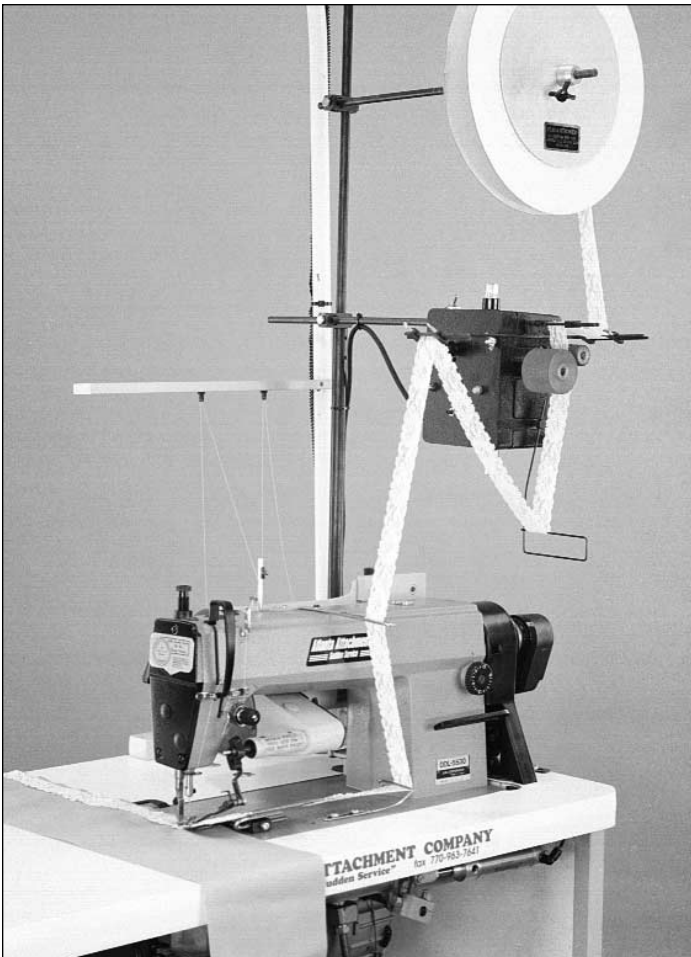


Walker Tape Feeder

Alimentador de Cinta Walker

52



Tape Feeder Box

DESCRIPTION

The Walker Tape Feeder is a dispensing device for all types of zipper chain, lace, elastic or other trims. The tape feeder unit keeps slack in trim and delivers it to the sewing machine in a relaxed condition. This eliminates inconsistent measurements for garments with elastic and increases production because there is no wasted trim or time. Can be mounted above or below the tabletop.

OPTIONS

110 v or 220 v
Aluminum, steel, rubber, or zipper-grooved rollers

MACHINE CLASS

All industrial sewing machines

DESCRIPCIÓN

El Alimentador de Cinta Walker es un aparato dispensador de todo tipo de cremalleras, encajes, elásticos u otras cintas. El Alimentador de Cinta mantiene la cinta floja y la entrega a la máquina de coser sin tensión. Esto elimina medidas inconsistentes para piezas con elásticos y aumenta la producción porque no se desperdicia ni cinta ni tiempo. Puede ser montado encima o debajo de la mesa.

OPCIONES

110V o 220V
Rodillos de aluminio, de acero, de hule o con estrías para cremallera.

CLASE DE MÁQUINA

Toda clase de máquinas industriales de costura